

# Auditórios

linha 2014



FlorianRius  
Soluções Corporativas

# auditório PLUS

## Uma solução para múltiplas necessidades

Auditório PLUS. Desenvolvido para atender diversas necessidades, esse modelo considera as exigências de arquitetos e designers de interiores para projetos de arenas e auditórios.

Suas medidas são compactas, com assento e encosto rebatíveis garantindo um melhor aproveitamento de espaço. Acabamento em polipropileno no assento, encosto e também nas laterais, oferece durabilidade e a qualidade de seus componentes .



OPÇÃO DE BRAÇO COM PRANCHETA EMBUTIDA







**prancheta** embutida



**acabamento** plástico

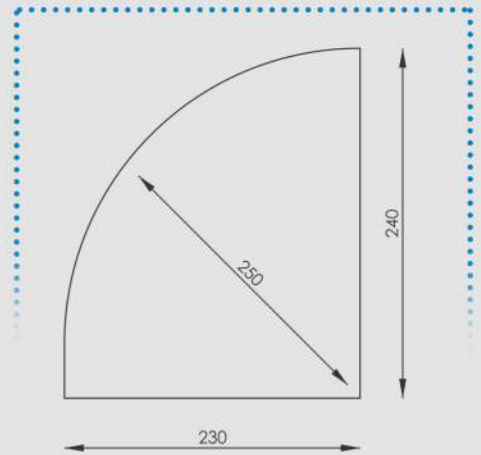


**auto**rebatível

★  
★★★★★ **QUALIDADE ASSEGURADA**

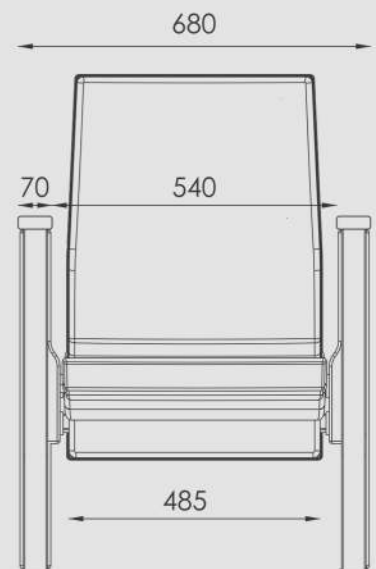
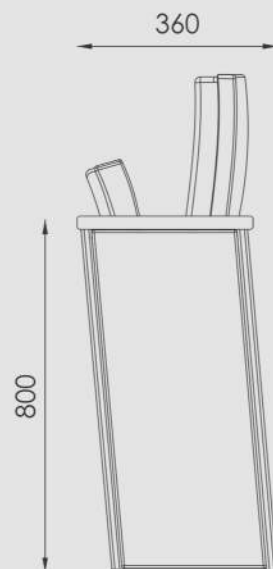
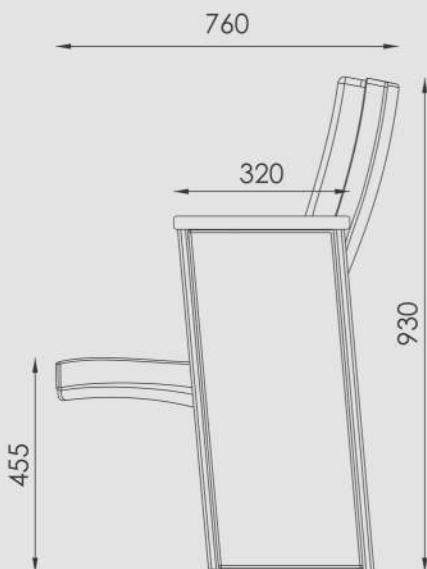
💰 **PREÇOS ESPECIAIS**

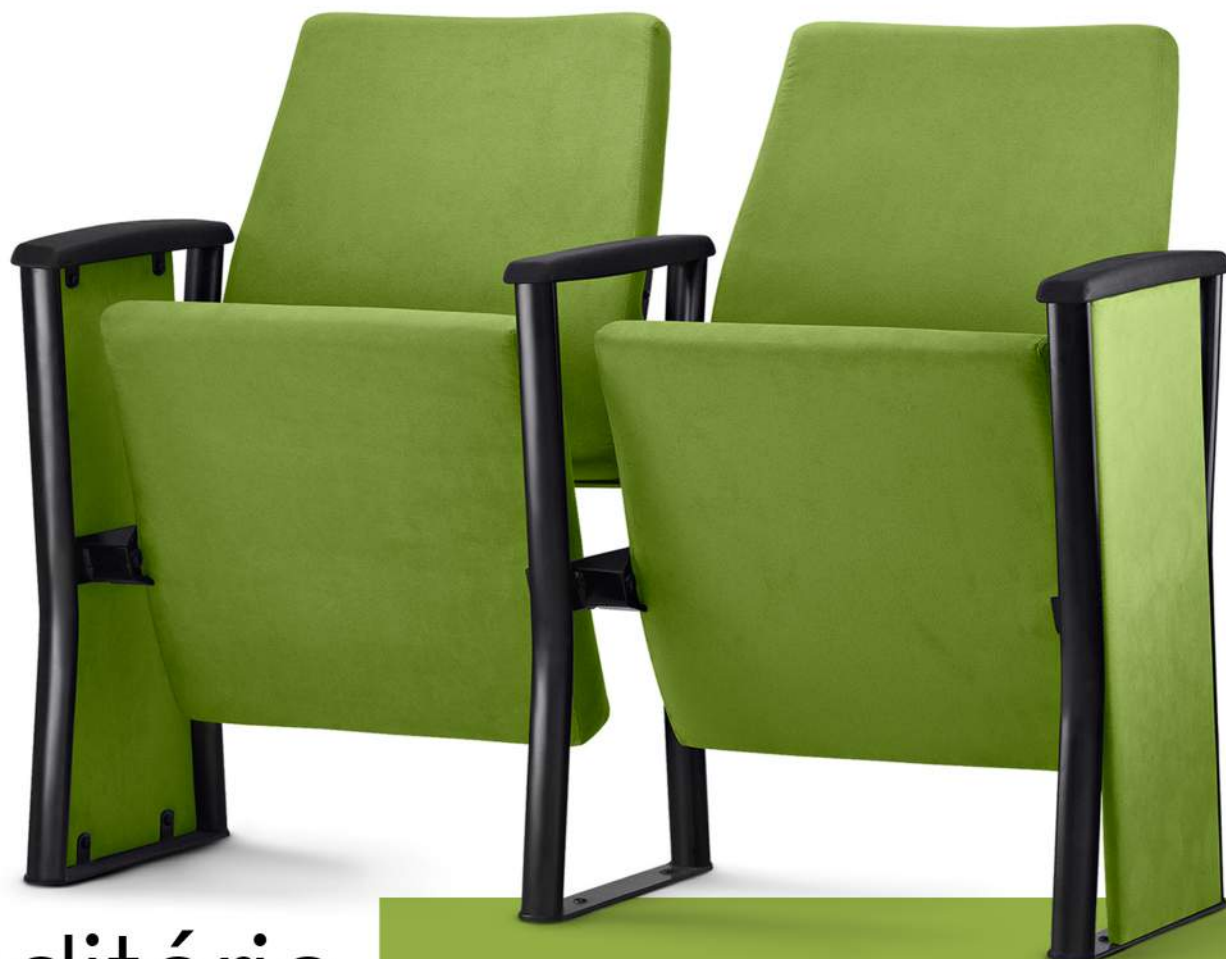
🕒 **ENTREGA RÁPIDA**



**técnico** prancheta

## desenho técnico





# auditório **SEPHIA**

Auditório SEPHIA. Conforto, fácil montagem e ótima relação custo/benefício para projetos de auditórios e arenas com bom aproveitamento de espaço.

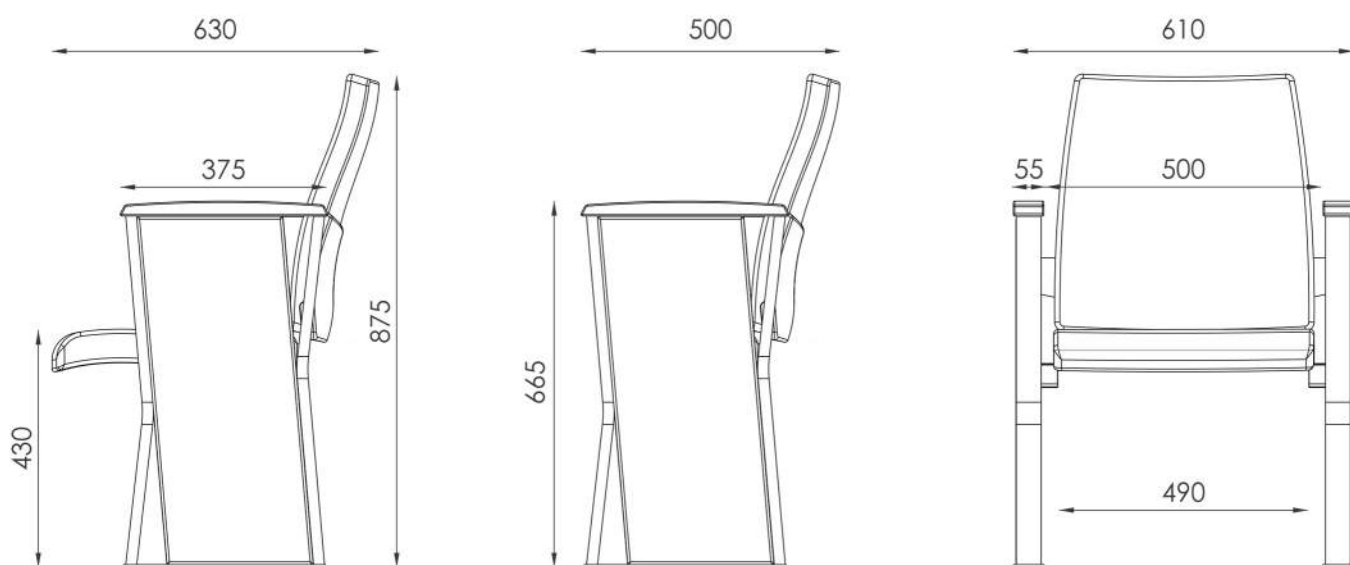




**acabamento plástico**

- ★  
★★★★★ **QUALIDADE ASSEGURADA**
- 💰 **PREÇOS ESPECIAIS**
- 🕒 **ENTREGA RÁPIDA**

## desenho técnico



Florian**Rius**  
Soluções Corporativas

